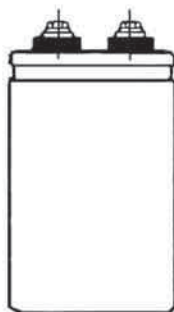


Condensateurs Aluminium Bornes à vis 85°C
Aluminium Capacitors Screw Terminals 85°C

BC

BD
APPLICATIONS

- Électronique de puissance ;
 - Filtrage ;
 - Convertisseur, variation de vitesse ;
 - Banc aimantation.
-
- Power electronics ;
 - Filtering ;
 - Converter, speed variation ;
 - Magnetization.

DONNEES TECHNIQUES / QUICK REFERENCE DATA	
DESCRIPTION	VALEUR / VALUE
Dimension nominale Nominal case size (D x L en/in mm)	35 x 47 à / to 76 x 220
Gamme de capacité / Capacitance range CR	150 µF à / to 360 000 µF
Tolérance / Tolerance sur / on CR	- 10 % à / to + 30 %
Tension nominale UR Rated voltage UR Tension de pointe 1,15 UR < 100 V Surge voltage 1,10 UR ≥ 100 V	16 à / to 480 V
Température d'utilisation / Operating temperature	- 40 à / to + 85 °C
Catégorie climatique / Climatic Category CEI 384-4	-40°C / +85°C / 56 jours / days
Endurance à 85°C / Endurance at 85 °C	5 000 Heures / Hours
Tension de tenue entre bornes et fixation Test Voltage between terminals and mounting	2 000 V 50Hz 1 minute
Spécifications	CECC 30300 CECC30301-803
Specifications	UTE NFC 83 110 DIN 41 240

- **BOITIER** : aluminium.
CASE : aluminium.
- **SORTIES** : insert à vis aluminium.
TERMINALS : aluminium screw inserts.
- **SOUPAPE DE SECURITE** : réalisé en silicone.
PRESSURE RELEASE VENT : made in silicone-rubber.
- **GAINE** : auto extinguable thermo rétractable.
SLEEVE : self-extinguishing thermoshrinkable.

MARQUAGE / MARKING

Ex. :

SLCE P251-803 10m (Q) 16 – 8,8 A 85 °C LL 554 Date code
--

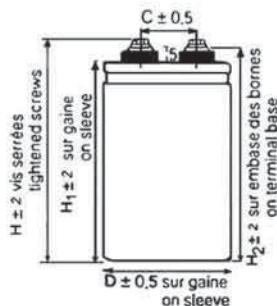
Condensateurs Aluminium Bornes à vis 85°C
Aluminium Capacitors Screw Terminals 85°C

TABLEAU DE SELECTION POUR C _R , U _R ET DIMENSIONS NOMINALES DES BOITIERS (D x L En mm)												
SELECTION CHART FOR C _R , U _R and RELEVANT NOMINAL CASE SIZES (D x L in mm)												
CR	UR (V)											
μF	16	25	40	63	100	160	250	350	385	400	450	480
150										35 x 62		35 x 62
220								35 x 62	35 x 82	35 x 82	35 x 82	35 x 82
330								35 x 82	35 x 104	35 x 104	50 x 62	50 x 62
470							35 x 47	35 x 82	50 x 62	50 x 82	50 x 82	50 x 82
680							35 x 62	50 x 62	50 x 82		50 x 104	50 x 104
1 000					35 x 47	35 x 82	50 x 82	50 x 104	50 x 104	50 x 104	65 x 104	65 x 104
1 500						35 x 104	50 x 104	65 x 104	65 x 104	65 x 104	76 x 104	76 x 104
2 200				35 x 47	35 x 82	50 x 104	65 x 104	76 x 104	76 x 104	76 x 104	76 x 145	76 x 145
3 300				35 x 62	50 x 62	65 x 104	76 x 104	76 x 145	76 x 145	76 x 145		
3 600											76 x 220	76 x 220
4 700		35 x 47	35 x 62	35 x 82	50 x 82	76 x 104	76 x 145					
5 600										76 x 220		
6 000												
6 800				50 x 62	65 x 104	76 x 145	76 x 145	76 x 220				
10 000	35 x 62	35 x 82	35 x 104	50 x 82	65 x 104		76 x 220					
15 000	35 x 82	35 x 104	50 x 82	65 x 104	76 x 145	76 x 220						
22 000	35 x 104	50 x 82	50 x 104	76 x 104								
33 000	50 x 82	50 x 104	65 x 104	76 x 145	76 x 220							
47 000	50 x 104	65 x 104	76 x 104	76 x 145								
68 000	65 x 104	76 x 104	76 x 145	76 x 220								
100 000	76 x 104	76 x 145										
150 000	76 x 145		76 x 220									
220 000		76 x 220										
360 000	76 x 220											

Type BC

Collier de fixation à commander séparément.

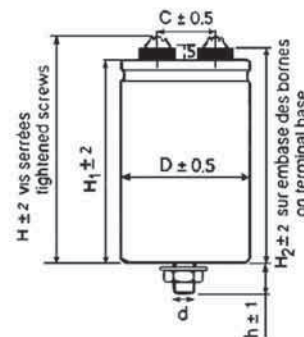
Fixing ring to be ordered separately.



- Couple de serrage maximum, Maximum permissible torque,
2,0 Nm M5 D ≤ 36
3,0 Nm M5 D > 36

Type BD

- Fixation par tige filetée. Stud fixing.
- Couple de serrage maximum, Maximum permissible torque,
d = M8 4,0 Nm
d = M12 10,0 Nm



DIMENSIONS (mm), POIDS / WEIGHT								
Dimensions Size D X H ₁	Sorties Terminals	D	H ₁	H ₂	H	C	d - h	Poids ⁽¹⁾ Weight ⁽¹⁾ (g)
35 x 47	M 5	36	52	55	59	12.7	M 8-12	75
35 x 62	M 5	36	62	65	69	12.7	M 8-12	90
35 x 82	M 5	36	82	85	89	12.7	M 8-12	110
35 x 104	M 5	36	104	107	111	12.7	M 8-12	135
50 x 62	M 5	51	82	85	89	22.2	M12-16	190
50 x 82	M 5	51	82	85	89	22.2	M12-16	190
50 x 104	M 5	51	104	107	111	22.2	M12-16	220
65 x 104	M 5	66	104	108	112	28.5	M12-16	480
76 x 104	M 5	77	104	109	113	31.7	M12-16	590
76 x 145	M 5	77	145	150	154	31.7	M12-16	680
76 x 220	M 5	77	220	225	229	31.7	M12-16	1200

(1) Valeurs indicatives, variations de ± 25% possibles. / Indicative values, possible variations by ± 25%.
Pour toute autre dimension, nous contacter. / For other dimensions contact us.

Condensateurs Aluminium Bornes à vis 85°C Aluminium Capacitors Screw Terminals 85°C

TABLE DES VALEURS / TABLE OF VALUES											
Ur / Up	Cr	Dimensions / Size D x L	RSE 100Hz ESR 100Hz mOhms 20°C		Z 10 kHz mOhms 20°C	I Fuite I Leakage mA 20°C	IeffR 100Hz Maxi		Tan 100 Hz	PN BC	PN BD
V	µF	mm	Typ.	Maxi	Maxi	Maxi	40°C A	85°C A	Maxi	746	756
16 / 18	10 000	35 x 62	20	42	40	0,48	20,5	8,8	0,34	746 016 510	756 016 510
	15 000	35 x 82	15	32	32	0,72	23	11,0	0,39	515	515
	22 000	35 x 104	13	26	26	1,06	23	12,8	0,46	522	522
	33 000	50 x 82	9	21	23	1,58	30	16,8	0,56	533	533
	47 000	50 x 104	8	18	20	2,26	30	18,5	0,69	547	547
	68 000	65 x 104	7	16	19	3,26	45	23,5	0,88	568	568
	100 000	76 x 104	5	15	18	4,80	50	27,0	1,22	610	610
	150 000	76 x 145	4	14	17	7,20	55	35,5	1,71	615	615
25 / 29	360 000	76 x 220	4	10	12	17,28	55	42,5	1,71	636	636
	4 700	35 x 47	30	65	60	0,35	16	6,9	0,24	746 025 447	756 025 447
	10 000	35 x 82	15	37	36	0,75	23	11,0	0,30	510	510
	15 000	35 x 104	12	29	29	1,13	23	13,0	0,35	515	515
	22 000	50 x 82	10	23	25	1,65	30	16,5	0,41	522	522
	33 000	50 x 104	9	20	21	2,48	30	18,4	0,53	533	533
	47 000	65 x 104	8	17	19	3,53	45	22,0	0,65	547	547
	68 000	76 x 104	5	16	18	5,10	50	27,0	0,88	568	568
40 / 46	100 000	76 x 145	5	15	17	7,50	55	31,6	1,22	610	610
	220 000	76 x 220	4	13	15	16,50	55	42,5	1,25	622	622
	4 700	35 x 62	31	57	51	0,56	16,8	7,2	0,21	746 040 447	756 040 447
	10 000	35 x 104	18	33	32	1,20	23	10,8	0,26	510	510
	15 000	50 x 82	14	26	26	1,80	30	13,6	0,31	515	515
	22 000	50 x 104	11	22	23	2,64	30	17,0	0,39	522	522
	33 000	65 x 104	9	18	20	3,96	45	20,2	0,48	533	533
	47 000	76 x 104	7	17	19	5,64	50	24,5	0,65	547	547
63 / 72	68 000	76 x 145	6	15	18	8,16	55	28,8	0,83	568	568
	150 000	76 x 220	5	14	15	18,00	55	37,7	0,85	615	615
	2 200	35 x 47	45	92	83	0,42	13,5	5,8	0,16	746 063 422	754 063 422
	3 300	35 x 62	40	65	60	0,62	15,3	6,5	0,17	433	433
	4 700	35 x 82	30	49	47	0,89	18,3	7,8	0,18	447	447
	6 800	50 x 62	25	38	37	1,29	23,0	9,8	0,21	468	468
	10 000	50 x 82	18	30	30	1,89	28,2	12,0	0,24	510	510
	15 000	65 x 104	13	24	25	2,84	38,5	16,4	0,29	515	515
	22 000	76 x 104	9	20	22	4,16	50	21,5	0,35	522	522
	33 000	76 x 145	8	17	20	6,24	50	25,5	0,45	533	533
100 / 115	47 000	76 x 145	6	15	18	8,88	55	28,8	0,60	547	547
	68 000	76 x 220	5	13	15	12,85	55	37,7	0,65	568	568
	1 000	35 x 47	100	157	140	0,30	9,4	4,0	0,12	746 100 410	756 100 410
	2 200	35 x 82	55	78	70	0,66	13,5	5,8	0,14	422	422
	3 300	50 x 62	40	56	51	0,99	17,9	7,6	0,15	433	433
	4 700	50 x 82	29	43	41	1,41	23,0	9,7	0,16	447	447
	6 800	65 x 104	25	33	35	2,04	27,7	11,8	0,20	468	468
	10 000	65 x 104	20	27	27	3,00	32,5	13,9	0,22	510	510
160 / 184	15 000	76 x 145	13	22	23	4,50	46,1	19,6	0,26	515	515
	33 000	76 x 220	8	20	20	9,90	55	33	0,35	533	533
	470	35 x 47	150	267	230	0,23	7,2	3,1	0,10	746 160 347	756 160 347
	680	35 x 62	120	188	170	0,33	8,5	3,6	0,10	368	368
	1 000	35 x 82	90	132	120	0,48	10,6	4,5	0,10	410	410
	1 500	35 x 104	60	92	82	0,72	14,1	6,0	0,11	415	415
	2 200	50 x 104	38	67	60	1,06	20,5	8,8	0,12	422	422
	3 300	65 x 104	25	48	45	1,58	27,7	11,8	0,12	433	433
	4 700	76 x 104	18	38	36	2,26	35,2	15,0	0,14	447	447
	6 800	76 x 145	13	30	30	3,26	46,1	19,6	0,16	468	468
15 000	76 x 220	10	25	25	7,20	55	31	0,25	515	515	

Pour toute autre valeur, contactez nous. / For other values contact us.

Condensateurs Aluminium Bornes à vis 85°C Aluminium Capacitors Screw Terminals 85°C

TABLE DES VALEURS / TABLE OF VALUES											
UR / UP	CR	Dimen- sions / Case Size D x L	RSE 100Hz ESR 100Hz mOhms 20°C		Z 10 kHz mOhms 20°C	I Fuite / Leakage mA 20°C	IeffR 100Hz Maxi		Tan. 100 Hz	PN BC	PN BD
			V	µF	mm	Typ.	Maxi	Maxi	Maxi	40°C A	85°C A
250 / 288	470	35 x 82	150	225	200	0,71	8,7	3,7	0,08	746 250 347	756 250 347
	680	50 x 62	110	160	140	1,02	11,0	4,7	0,08	368	368
	1 000	50 x 82	70	112	100	1,50	14,1	6,0	0,09	410	410
	1 500	50 x 104	58	79	72	2,25	16,6	7,1	0,09	415	415
	2 200	65 x 104	40	58	54	3,30	22,3	9,5	0,10	422	422
	3 300	76 x 104	23	42	41	4,95	30,0	12,8	0,11	433	433
	4 700	76 x 145	18	33	33	7,05	37,5	16,0	0,12	447	447
	6 800	76 x 145	15	29	28	10,20	43,0	18,3	0,16	468	468
	10 000	76 x 220	10	20	19	15,00	55,0	31,0	0,16	510	510
350 / 385	220	35 x 62	280	421	360	0,46	5,9	2,5	0,07	746 350 322	756 350 322
	330	35 x 82	190	300	242	0,69	7,5	3,2	0,08	333	333
	470	50 x 62	120	204	180	0,99	10,6	4,5	0,07	347	347
	680	50 x 82	90	160	125	1,43	12,9	5,5	0,08	368	368
	1 000	50 x 104	75	102	90	2,10	14,8	6,3	0,08	410	410
	1 500	65 x 104	50	72	65	3,15	19,9	8,5	0,08	415	415
	2 200	76 x 104	30	53	49	4,62	27,0	11,5	0,09	422	422
	3 300	76 x 145	20	39	38	6,93	28,2	12,0	0,10	433	433
	6 800	76 x 220	17	26	35	14,28	55,0	24,0	0,14	468	468
385 / 424	220	35 x 82	400	650	550	0,51	5,9	2,5	0,12	746 385 322	756 385 322
	330	35 x 104	270	440	370	0,76	7,1	3,0	0,12	333	333
	470	50 x 82	200	310	260	1,09	8,9	3,8	0,12	347	347
	1 000	50 x 104	90	155	120	2,31	13,9	5,9	0,13	410	410
	1 500	65 x 104	60	95	85	3,46	18,5	7,9	0,12	415	415
	2 200	76 x 104	40	79	60	5,08	24,0	10,2	0,14	422	422
	3 300	76 x 145	27	55	42	7,62	31,0	13,2	0,16	433	433
	6 000	76 x 220	23	35	38	13,82	48,0	20,5	0,16	460	460
	400 / 440	150	35 x 62	650	1015	850	0,36	3,8	1,6	0,12	746 400 315
220		35 x 82	440	695	580	0,53	4,9	2,1	0,12	322	322
330		35 x 104	290	460	390	0,79	6,3	2,7	0,12	333	333
470		50 x 82	210	334	280	1,13	8,5	3,6	0,12	347	347
680		50 x 104	140	235	200	1,63	11,0	4,7	0,13	368	368
1 000		50 x 104	95	165	140	2,40	14,0	5,7	0,13	410	410
1 500		65 x 104	65	102	92	3,60	18,1	7,7	0,12	415	415
2 200		76 x 104	45	83	65	5,28	23,0	9,8	0,14	422	422
3 300		76 x 145	30	60	47	7,92	30,3	12,9	0,16	433	433
5 600		76 x 220	25	35	40	13,44	46,0	19,5	0,16	456	456
450 / 495		220	35 x 82	640	900	1000	0,59	4,0	1,7	0,12	746 450 322
	330	50 x 62	420	670	650	0,89	5,6	2,4	0,14	333	333
	470	50 x 82	300	480	450	1,27	7,1	3,0	0,14	347	347
	680	50 x 104	200	330	300	1,84	9,2	3,9	0,14	368	368
	1 000	65 x 104	140	250	210	2,70	12,2	5,2	0,16	410	410
	1 500	76 x 104	100	160	150	4,00	15,3	6,5	0,16	415	415
	2 200	76 x 145	65	110	100	5,90	17,4	8,7	0,16	422	422
	3 600	76 x 220	50	75	70	9,72	27,0	13,0	0,16	436	436
	480 / 528	150	35 x 62	960	1300	1500	0,43	2,4	1,0	0,12	746 480 315
220		35 x 82	660	1000	1100	0,63	3,1	1,3	0,12	322	322
330		50 x 62	460	700	700	0,95	3,5	1,6	0,14	333	333
470		50 x 82	330	500	500	1,35	5,0	2,2	0,14	347	347
680		50 x 104	240	350	350	1,96	6,6	2,8	0,14	368	368
1 000		65 x 104	170	260	250	2,88	8,9	3,8	0,16	410	410
1 500		76 x 104	130	170	160	4,32	11,3	4,8	0,16	415	415
2 200		76 x 145	80	120	110	6,34	15,8	7,0	0,16	422	422
3 600		76 x 220	60	80	75	10,38	22,5	9,7	0,16	436	436

Pour toute autre valeur, contactez nous. / For other values contact us.

Condensateurs Aluminium Bornes à vis 85°C
Aluminium Capacitors Screw Terminals 85°C

COEFFICIENT MULTIPLICATEUR EN FONCTION DE LA FREQUENCE FACTOR ACCORDING TO FREQUENCY (I_0)						
FREQUENCE / FREQUENCY (Hertz)	50	100	1 000	4 000	10 000	≥ 50 000
COEFFICIENT	$I_0 \times 0,83$	$I_0 \times 1,00$	$I_0 \times 1,30$	$I_0 \times 1,35$	$I_0 \times 1,45$	$I_0 \times 1,60$

- Durée de vie en fonction de la température ambiante et du courant ondulé
- Expected life according to ambient temperature and ripple current

I/I_0 100 Hz

